

Raumgewinn für Mensch und Technik





Mitarbeiter in Renningen

Editorial – Nerling Systemräume seit 1970

Willkommen bei Nerling Systemräume!

Das Familienunternehmen Nerling wurde 1970 von Ralf und Silke Nerling als Ingenieurbüro für Rationalisierungsaufgaben gegründet. In der zweiten Generation führt Olaf Nerling das Unternehmen. Heute beschäftigt Nerling an den Produktionsstandorten in Renningen und Kleinkugel bei Halle über 70 engagierte Mitarbeiter.

Zu Meilensteinen unserer Unternehmensgeschichte gehören der Aufbau der Systemraumtechnik, die Eröffnung unseres Werkes bei Halle/Saale und technische Innovationen wie die patentierte Messraum-Luftführungsdecke und die Entwicklung einer eigenen Regelungstechnik für hochgenaue Mess- und Reinräume.

Wir sind Partner von großen deutschen Unternehmen wie Audi, Bosch, Getrag, Phoenix, Zeiss, Leitz und Wenzel. Gute Kundenbeziehungen aus- und aufzubauen sowie den Einstieg in den internationalen Markt zu forcieren sind unsere Ziele für die nächsten Jahre.

Gemeinsam mit allen Mitarbeitern ist es unser Anliegen, das Wachstum des Unternehmens nachhaltig zu gestalten. Dazu gehört für uns gleichermaßen ökonomisches und ökologisches Wirtschaften. Wir alle arbeiten daran, die gesteckten Ziele zu erreichen.

Zusammenhalt und ein motiviertes, qualifiziertes Team sind die Grundpfeiler unseres Erfolgs.

Olaf Nerling
Geschäftsführer





Olaf Nerling (l.), Ralf Nerling (r.)



Das Unternehmen – Industrielle Raumanlagen

Wir lösen Ihre Probleme – Beratung, Planung, Ausführung

Fläche und Raum verursachen Kosten. Unsere Aufgabe ist es, Ihre vorhandenen Flächen für Ihre Anforderungen von Arbeitsorganisation und Raumeinteilung zu optimieren.

Verschiedene Tätigkeiten bedürfen unterschiedlicher Räume. Unsere Systemräume basieren auf einem Baukastensystem und passen sich Ihren erforderlichen Spezifikationen flexibel an. Egal, ob es sich um das Meisterbüro in der Fertigung, einen klimatisierten Raum oder Reinraum für Sterilfertigung handelt, wir konfigurieren nach Ihren Anforderungen. Ändert sich Ihr Bedarf, bauen wir die Elemente um oder ergänzen benötigte Bauteile.

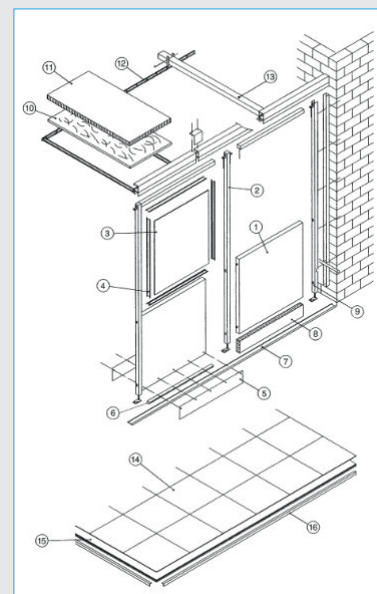
Von der Fachberatung über die Planung bis zur Konstruktion und schlüsselfertigen Montage – Sie erhalten alles von uns aus einer Hand. Unser Team sorgt auch nach der Fertigstellung bei Ihnen für reibungslose Abläufe.

Unsere Idee: Raum und Mensch

Anspruchsvolles und konzentriertes Arbeiten und damit die bestmögliche Leistungsfähigkeit erreichen wir in abgegrenzten Bereichen. Allerdings müssen Arbeitsräume auf die Bedürfnisse der Menschen angepasst und abgestimmt sein. Mit unseren Raumkonzepten schaffen wir bestmögliche Bedingungen für Mensch und Technik.

Unsere hochqualifizierten Mitarbeiter sorgen mit dafür, dass Ihr Unternehmen erfolgreich arbeitet. Ständige Weiterbildung auf neuester Technik und aktuellen Qualitätsstandards sind bei uns Voraussetzung. Wir arbeiten präzise, strukturiert, detail- und lösungsorientiert. Kreativität und Kooperation zeichnen uns aus.

Teamgeist und Kundenorientierung – lernen Sie uns kennen und schätzen!



Der Systembaukasten



Das Unternehmen – Firmenphilosophie

Der Mensch steht im Mittelpunkt unseres Handelns

Partnerschaftliches Denken prägt unser gesamtes Unternehmen. Dazu gehört der Umgang mit Mitarbeitern, Kunden, Partnerunternehmen, Lieferanten und Dienstleistern.

Für unsere Kunden arbeiten wir ständig an der Verbesserung unserer Produkte. Dazu gehört, dass wir für Sie nach effizienten, individuellen und wirtschaftlichen Lösungen suchen. Beratung heißt bei uns auch, Sie über Vor- und Nachteile Ihres gewünschten Produktes aufzuklären.

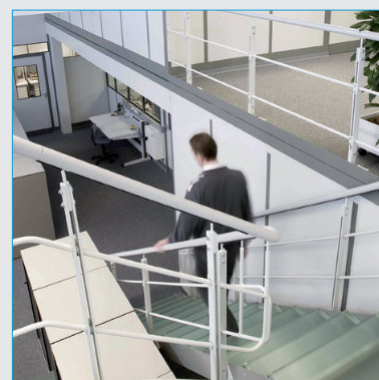
Damit wir für Sie und Ihre Produktion auf dem neuesten Stand der Technik sind, entwickeln wir fortwährend unser Leistungs-Portfolio weiter. Uns ist wichtig, Ihre Wünsche und Bedürfnisse zu kennen, damit Sie ein optimales Ergebnis erhalten.

Wir wünschen uns, dass Geschäftspartner und Mitarbeiter gleichermaßen ihre Vorstellungen und Anregungen einbringen. Partnerschaftlicher Umgang mit unseren Kunden ist dabei selbstverständlich. Denn nur gemeinsam entwickelte Lösungen sind tragfähig. Für ein lebenswertes Umfeld zählt bei uns auch die Berücksichtigung ökologischer Belange.

Unser Unternehmensziel ist auf Ganzheitlichkeit und Nachhaltigkeit ausgerichtet.



Unsere Oase im Innenhof



Nerling-Designtreppe



Qualität – Grundlage unseres Handelns

Für die Entwicklung, Planung, Herstellung und den Vertrieb von industriellen Raumanlagen sind wir ISO 9001 zertifiziert.

Qualitätsmanagement gehört zu den grundlegenden Aufgaben unserer täglichen Arbeit.

Nur durch kontinuierliche Verbesserung erreichen wir die an uns selbst gestellten hohen Qualitätsstandards.

Betriebsbüros

Um Produktion und Organisation einander näher zu bringen, erhalten Sie von

uns flexible Räume. Wir schaffen für Sie vollwertige Arbeitsplätze in der Nähe der benötigten Anlagen. Dazu gehören auch hochgesetzte und zweigeschossige Systemlösungen, die Ihnen doppelten Nutzen bringen. Sie eignen sich unter anderem ideal als Büro, Leitstand, Teamzentrale oder Pausenraum. Sie bestimmen Wandhöhe oder Zugangsberechtigungen für sämtliche Räume. Funktionen wie Lüftung, Beleuchtung, Schallschutz und Staubschutz berücksichtigen wir je nach Anforderung.

Unsere Systemräume integrieren sich hervorragend in Ihre geforderten Arbeitsabläufe für Mensch und Technik.



Teilnehmer am Fraunhofer Arbeitskreis TecSa 2.0
Revision der VDA 19



Mitglied im Fachausschuß 3.13
Messräume des VDI/VDE
Auszeichnung der VDI Nachrichten
„Weltmeister made in Germany“ 2008



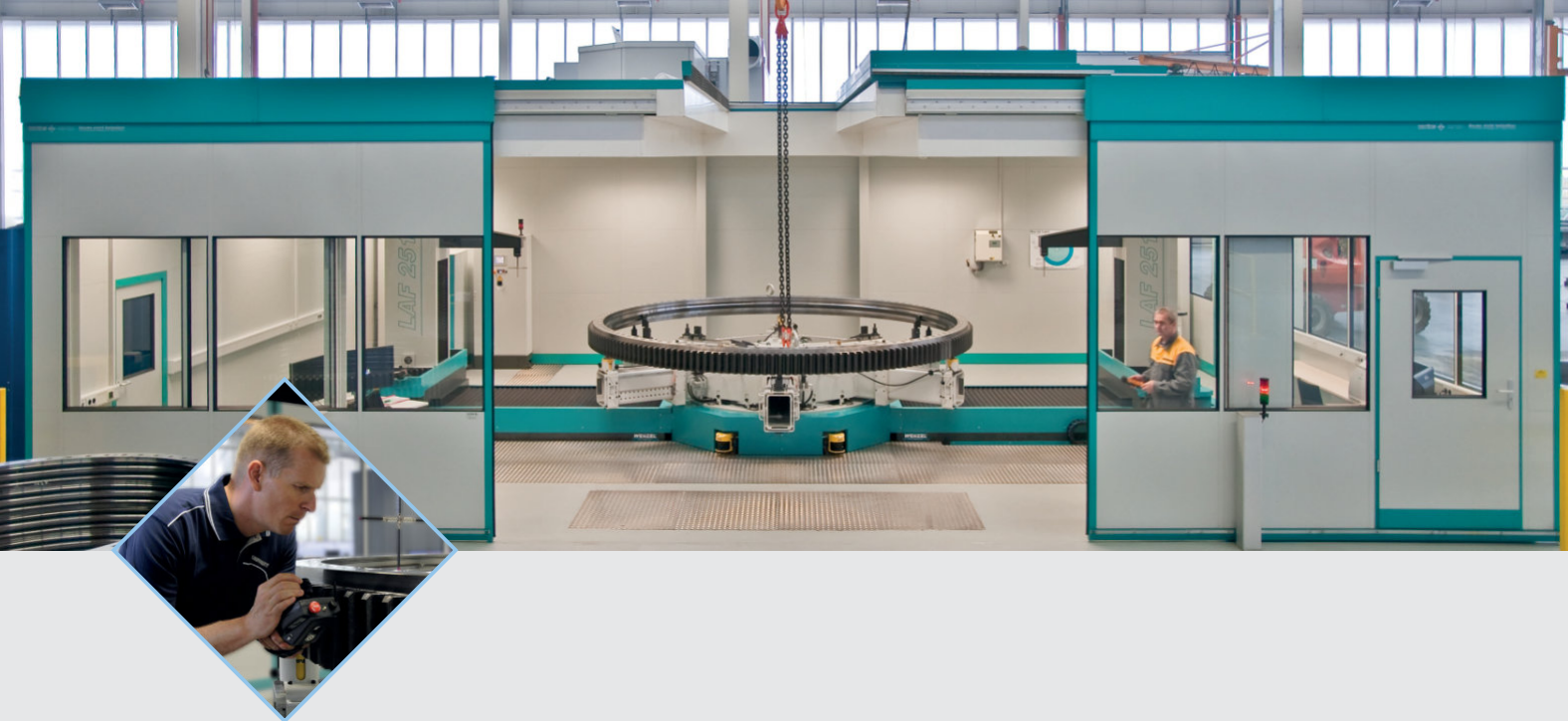
Gründungsmitglied Kompetenznetzwerk



Direkt vom Hersteller:
Planung der Klima- und Lüftungstechnik
inkl. MSR-Technik



Prüfkabine



Spezifische Räume nach Maß

Messräume

Als führendes Unternehmen für den schlüsselfertigen Bau von Messräumen in Deutschland und Mitglied des VDI-Fachausschusses schaffen wir für Sie klimatisierte Messräume bis zur höchsten Güteklasse. Unsere patentierte Messraumdecke ist eine Innovation auf dem Markt, die für Ihre Mitarbeiter eine zugfreie Umgebungssituation schafft und für Sie zudem eine spürbare Kostenreduzierung bedeutet.

Neben den flexiblen Wandelementen im Baukastenprinzip erhalten Sie von uns das gesamte Paket der Klimatechnik, von der Regelungs- und Steuerungstechnik bis zum Wartungsservice.

Unsere klimatisierten Messräume bieten Ihnen ideale Bedingungen für Ihre Präzisionsmessungen. Dazu gehört neben der Technik auch der optimale Arbeitsplatz für ermüdungsfreies, konzentriertes Arbeiten. Für beste Qualität sind gute räumliche Arbeitsbedingungen wie gleichmäßige Lichtverhältnisse, zugarme Luftführung, hochwertiger Schall- und Staubschutz sowie der hygienische Luftwechsel unerlässlich.

Wir schaffen Ihren Mitarbeitern ein positives Arbeitsumfeld!



Präzisionsklima im besonderen Format



Die zentrale Raumsteuerung über Touchpanel



Messraum mit Fördertechnik



Saubere Bedingungen für Ihre Produktion

Reinräume und Sauberräume

Für sensible Produktionsbereiche schaffen wir mit unserer Raumtechnik beherrschbare, reproduzierbare Produktionsbedingungen. Abgegrenzte Kabinen innerhalb Ihrer Produktionsflächen machen die Filterung und Klimatisierung großer Luftmengen entbehrlich. Maßgeschneidert planen, konstruieren wir Ihre Rein- und Sauberräume.

Unser glattflächiges Baukasten-Wandsystem eignet sich ideal für die Raumtechnik. Wir planen Raumfläche und -technik entsprechend Ihren individuellen Anforderungen und gemeinsam ermitteln wir, welche Reinheitsklasse Sie benötigen.

Unser modulares Lüftungssystem arbeitet besonders energieeffizient und kann mit Ihren steigenden Anforderungen mitwachsen.

Reinräume und Sauberräume von Nerling stehen für effiziente, sichere und kostengünstige Produktion.

Wir garantieren Ihnen höchste Qualität für Ihre empfindlichen Güter.



Stammzellenlabor



Sauberraum



Materialdurchreiche



Reinraum mit Flowboxen

Fachberatung vor Ort 9 x in Deutschland – auch in Ihrer Nähe

- Bamberg
 - Bielefeld
 - Halle / Saale (Produktionsstandort Dölbau)
 - Hamburg
 - Köln
 - Magdeburg
 - München
 - Stuttgart (Produktionsstandort Renningen)
 - Tuttlingen
-
- Österreich
 - Salzburg



Produktionsstandort Werk Halle
Hier fertigen wir Trennwände und Raumsysteme von der Platine bis zur Pulverbeschichtung.

NERLING Zentrale Renningen
Konzeption, Planung und Engineering von Reinräumen, Messräumen und Raumsystemen.

Die spezifische Raumfunktion entscheidet

Wenn die Bedürfnisse von Mensch und Maschine gleichermaßen erfüllt sind, funktioniert der Arbeitsprozess optimal. Sie in diesem Ziel zu unterstützen, dafür steht Nerling Systemräume seit über vier Jahrzehnten. Als Spezialist und Partner bieten wir Ihnen mit 70 engagierten Mitarbeitern an 2 Produktionsstandorten und 9 Fachberatungen in Deutschland das Gesamtpaket von der Bedarfsermittlung bis hin zur qualifizierten Abnahme.

Funktional durchdacht, bedienerfreundlich, wirtschaftlich – schlüsselfertig!

Versierte Ingenieure und Techniker aus der Versorgungstechnik, dem Maschinenbau und dem Bauwesen garantieren eine umfassende, ganzheitliche Beratung und die Übernahme der Systemverantwortung. Die Verwendung moderner Technik und die eigene Produktion bedeuten Unabhängigkeit und stehen für

Qualität und Flexibilität. Mit unserer frei programmierbaren und zentralen Raum- und Anlagensteuerung erreichen wir für Sie höchste Individualität.

Sprechen Sie mit uns über Ihre Anforderungen.

Ob Sie am Beginn Ihrer Raumplanung stehen oder bereits geplant haben: ein ausführliches Gespräch mit einem unserer Fachberater lohnt sich in jedem Fall. Er ist ganz in Ihrer Nähe. Rufen Sie uns einfach an und vereinbaren Sie ein unverbindliches Beratungsgespräch in Ihrem Hause.

Wir freuen uns auf Sie.

Übrigens nehmen unsere Experten alle elektrischen Installationen für Sie vor: Klimatisierung, Lüftung, Beleuchtung und Anschlüsse, einschließlich Erteilung der Euro-Norm (CE).

